



CorePro LEDspot LV

CorePro LED 5-50W 2700K MR16 24D CN

CorePro LEDspot 非常适合用于聚光照明，可以提供如同卤素灯般的暖光。本产品兼容大多数带 MR16 GU5.3 支座的现有灯具，经过设计改造，可替代卤素灯或白炽射灯。CorePro LEDspot 不仅节能效果出众，而且还最大限度地降低了维护成本。

产品数据

一般信息	
底盖	GU5.3 [GU5.3]
标称使用寿命	15,000 小时
切换循环	50,000
额定使用寿命 (小时)	15,000 小时
照明技术	LED
符合欧盟 RoHS 规范	是

灯技术	
颜色代码	827 [CCT of 2700K]
颜色代码	827 [CCT of 2700K]
光束角度 (标称)	24°
光通量	400 lm
发光强度 (标称)	1,700 cd
颜色名称	暖白色 (WW)
相关色温 (标称)	2700 K
光效 (额定) (标称)	80.00 lm/W
颜色一致性	<6
显色指数 (CRI)	80
标称使用寿命结束时灯的光通维持率 (标称)	70 %

操作和电气	
纹频率	- Hz
输入频率	- Hz

功耗	5 W
灯具电流 (标称)	580 mA
瓦数相当	50 W
启动时间 (标称)	0.5 s
60% 灯光下的预热时间	1 s
功率系数 (小数)	0.5
电压 (标称)	12 V

温度	
最大外壳温度 (标称)	76 °C

控制和调光	
可调光	否

机械和外壳	
灯泡外形	MR16 [2 英寸/50 毫米]

审批和申请	
适用于重点照明	是

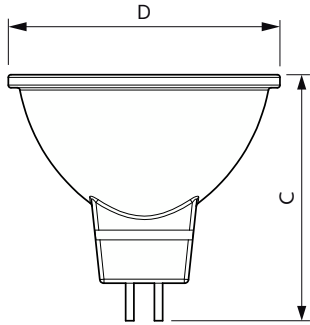
产品数据	
订单产品名称	CorePro LED 5-50W 2700K MR16 24D CN
完整的产品名称	CorePro LED 5-50W 2700K MR16 24D CN
完整产品代码	694793912366700

CorePro LEDspot LV

订购代码	929001240110
材料编号 (12NC)	929001240110
计算器 - 每包数量	1
EAN/UPC - 产品/箱	6947939123667

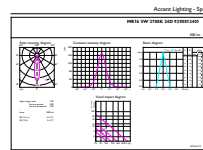
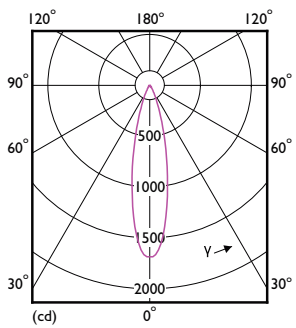
计算器 - 每个外包装箱中的包数	10
EAN/UPC - 案例	6947939123674

二维绘图



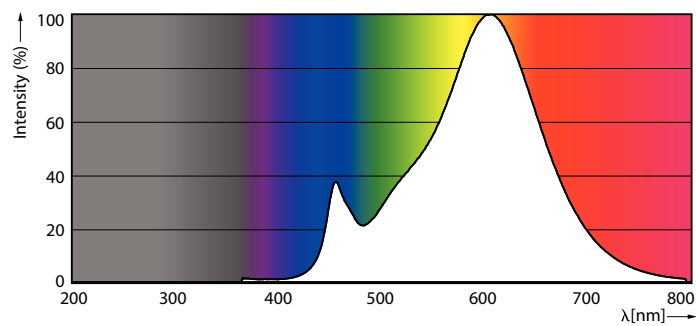
Product	D	C
CorePro LED 5-50W 2700K MR16 24D CN	50 mm	46 mm

光度数据



Light Distribution Diagram - CorePro LED 5-50W 2700K MR16 24D CN

Accent Lighting Spots - CorePro LED 5-50W 2700K MR16 24D CN



Spectral Power Distribution Colour - CorePro LED 5-50W 2700K MR16 24D CN

CorePro LEDspot LV

寿命



Life Expectancy Diagram - CorePro LED 5-50W 2700K MR16 24D CN

Lumen Maintenance Diagram - CorePro LED 5-50W 2700K MR16 24D CN

