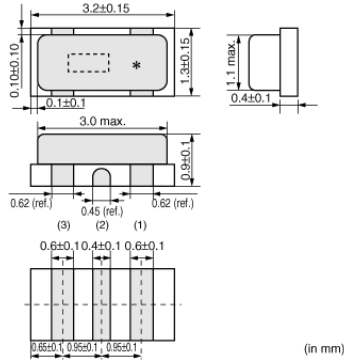


# CSTCE16M0V53Z-R0

目前生产 RoHS REACH

## 外观 & 形状



## 特点

MURATA's package technology expertise has enabled the development of the Chip CERALOCK(R) with built-in load capacitors. High-density mounting can be realized because of the small package and the elimination of the need for an external load capacitor.

### Features

1. Oscillation circuits do not require external load capacitors.
2. Available in a wide frequency range.
3. Extremely small and have a low profile.
4. No adjustment is necessary for oscillation circuits.

## 用途

|      |         |
|------|---------|
| 其他用途 | 消费级/工业级 |
|------|---------|

## 包装信息

| 包装  | 规格       | 最小订购单位 |
|-----|----------|--------|
| -R0 | 180mm压纹带 | 3000   |

### 注意

1. 本目录是从株式会社村田制作所网站中下载的。规格若有变更，或若其中产品停产，请在订购时确认，恕不另行通知。
2. 本目录因没有足够的空间说明详细规格，仅载明标准规格。因此，在订购产品之前，请核准其规格或者办理产品规格表。

# CSTCE16M0V53Z-R0

## 规格

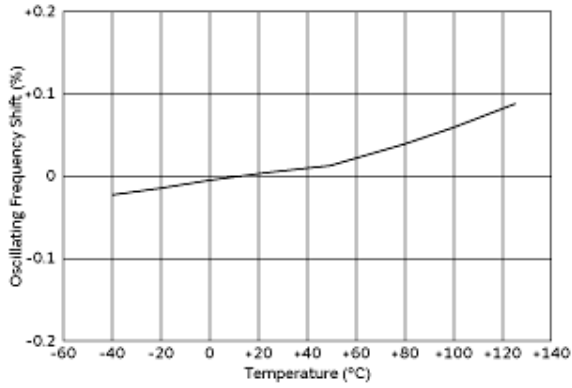
|        |                |
|--------|----------------|
| 形状     | SMD            |
| 频率     | 16.000MHz      |
| 频率公差   | ±0.5%          |
| 工作温度范围 | -40°C to 125°C |
| 频率温度特性 | ±0.3%          |
| 频率老化   | ±0.2%          |
| 清洗     | Not available  |
| 谐振阻抗   | 40Ω            |
| 内置负载电容 | 15pF           |

### 注意

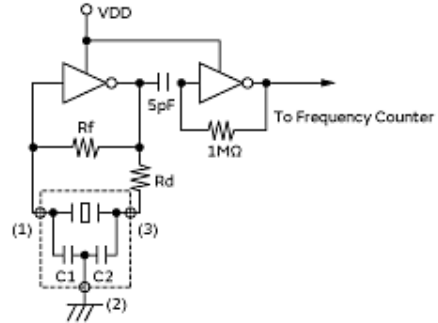
1. 本目录是从株式会社村田制作所网站中下载的。规格若有变更，或若其中产品停产，请在订购时确认，恕不另行通知。
2. 本目录因没有足够的空间说明详细规格，仅载明标准规格。因此，在订购产品之前，请核准其规格或者办理产品规格表。

# CSTCE16M0V53Z-R0

## 产品数据



温度特性



Regarding CERALOCK® with built-in capacitors, the terminal (1) and (3) are interchangeable, but if connection is interchanged, the specification of initial tolerance frequency may not be guaranteed.  
\*Please see dimensions about terminal numbers.

测试电路

**注意**

1. 本目录是从株式会社村田制作所网站中下载的。规格若有变更，或若其中产品停产，请在订购时确认，恕不另行通知。
2. 本目录因没有足够的空间说明详细规格，仅载明标准规格。因此，在订购产品之前，请核准其规格或者办理产品规格表。