

ED05-V2 系列

---- 仪表专用 AC-DC 模块电源 5W

产品特性

- ◆ 超宽电压输入 85-264VAC (120-370VDC)
- ◆ 工作温度 -40~+70°C
- ◆ 保护功能齐全 (输出短路保护等)
- ◆ 体积小、高效率、高功率密度,
- ◆ 低功耗、绿色环保
- ◆ 工业级产品设计



应用范围

无线网络、电信/数据通信、电力系统、工业控制系统、测量仪器仪表、智能化领域等电源系统。适合于需要实现输入范围波动大，需要电源隔离，布板空间小等设计，并实现产品功能模块化，提高产品可靠性。

产品型号

型号	输出电压 1/输出电流 1 Vo1 / Io1	输出电压 2/输出电流 2 Vo2 / Io2	输出电压 3/输出电流 3 Vo3 / Io3	效率 (TYP)
ED05-E0505V2	5V / 200mA	5V / 500mA	--	75%
ED05-E0512V2	5V / 200mA	12V / 250mA	--	78%

*如有其它规格型号需求，可直接联系我司。

输入特性

输入电压范围	85-264Vac (120-370Vdc)		
输入电流	110mA (TYP) @110VAc	70mA (TYP)@ 230VAc	
外接保险丝 (推荐值)	1A 慢断		

输出特性

输出电压稳压精度 (主路)	±2% (MAX)		
源效应	±0.5% (TYP)		
负载调整率 (10%~100%)	±1% (TYP)		
输出电压稳压精度 (辅路)	±10% (MAX)		
输出纹波+噪声 (峰-峰值)	1%Vo (TYP)	(20MHz Bandwidth)	
短路保护	可长期短路, 自恢复		
输出过压保护	≥1.1 倍		



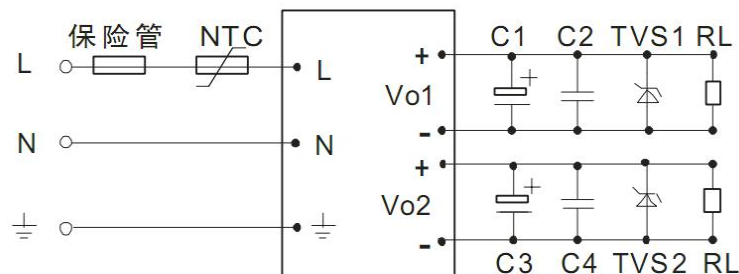
一般特性

温度特性	工作温度 功率降额 存储温度 外壳温度	-40°C~+70°C 3.75% / °C , -40°C~+105°C +90°C max
掉电时间		40ms(typ) / at Vin:320Vdc
湿度		85%RH(max)
温漂		0.02%/°C
开关频率 (Switching Frequency)		65kHz (TYP)
绝缘	输入--输出	3000VAC / 1Min
	输出--输出	2000VDC / 1Min
漏电流		0.3mA RMS typ. 230VAC/50Hz
*电磁兼容静电放电	IEC/EN 61000-4-2 level 3 6kV/8kV	
*射频辐射抗扰	IEC/EN 61000-4-3	
*电快速瞬变脉冲群	IEC/EN 61000-4-4 level 3 2 kV	
*浪涌	IEC/EN 61000-4-5 level 3 1kV/2kV	
*传导/辐射		EN55022, level A
安全等级		CLASS I
安装		PCB
MTBF		>200,000h @25°C

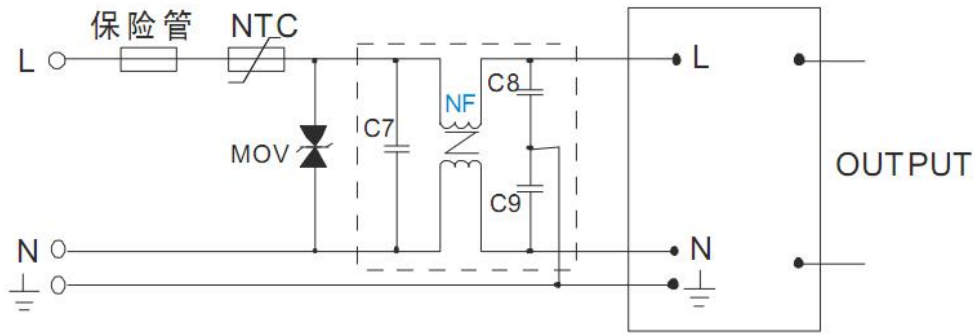
- 注：1. 标注*测试项目，需增加外围 EMC 推荐电路；
2. 以上所列数据除特别说明外，都是在 TA=25°C, 湿度<75%的条件下测得。

典型应用

两路输出



EMC 推荐电路

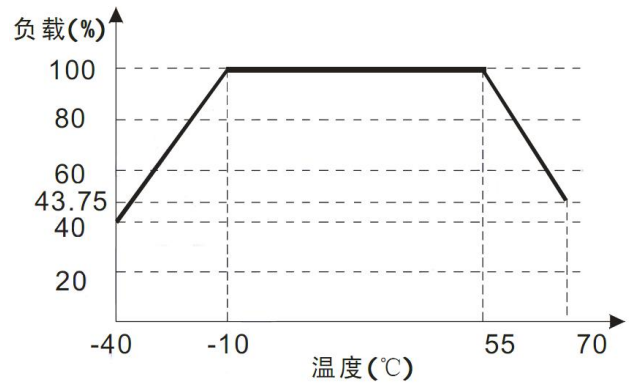
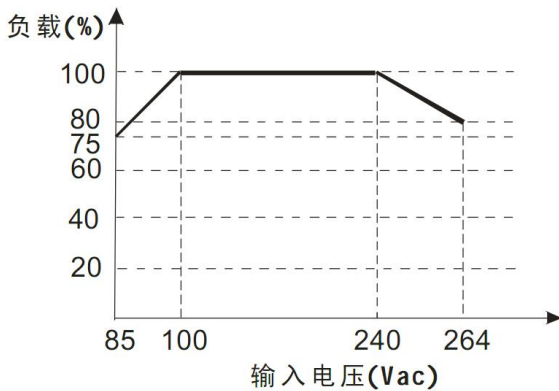


备注:

1. 输出滤波电容 C1、C3、C5 为电解电容, 建议使用高频低阻电解电容, 容量和流过的电流请参考各厂商提供的技术规格, 电容耐压降额大于 80%。C2、C4、C6 去除高频噪声, 建议取 0.1 μ F。TVS 管为保护后级电路(在模块异常时), 建议使用。
2. NTC 热敏电阻, 型号: 5D-9。
3. EMC 推荐电路参数:
 MOV 为压敏电阻, 推荐型号: 14D471K, 作用为在雷击浪涌时保护模块不受损坏。
 C7 为 X 电容, 建议 0.1 μ F/275V; C8、C9 均为 Y 电容, 建议 1000pF/400V; NF 为共模电感, 建议 10mH。

输入电压与负载关系图

温度与负载关系图



外观尺寸和引脚定义

