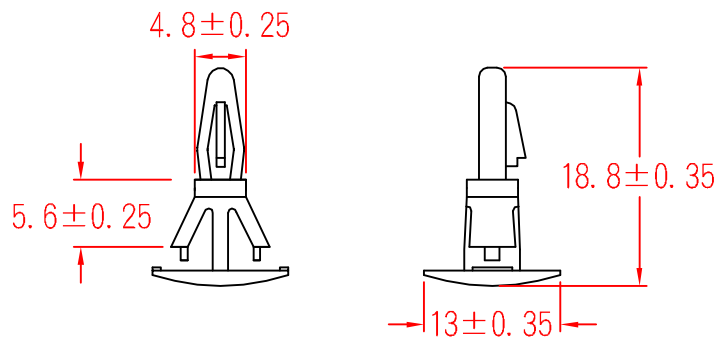


RS-6A

To fit 4mm hole
Chassis 1.6mm



To fit 6.4mm hole
Chassis 1.8mm

承認
KSS
100.08.10
邱平裕

審查

製圖
KSS
100.08.10
謝文通

設計

中文名
平底隔離柱

MATERIAL UL 94V-2
NYLON 66

ITEM NO.
RS-6A

SCALE

FINISH

NAME

REVERSE LOCKING CIRCUIT BOARD SUPPORT

使用機種

△ (. .)

TOLERANCE
AS FIGURE

△ 08-10-2011
DATE

REVISIONS K001

R.NO.



凱士士企業股份有限公司

▶ 請勿實測圖面 ◀