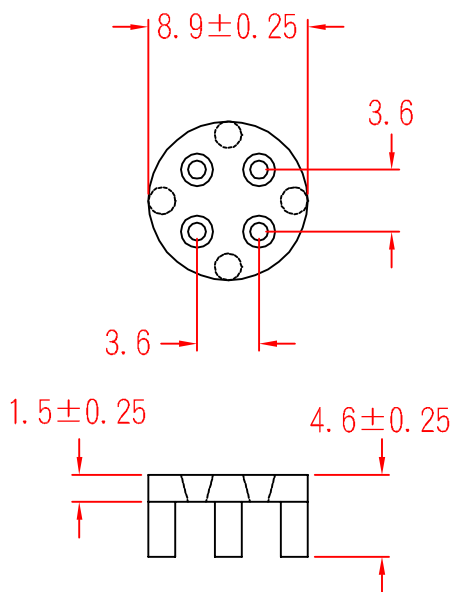


# TRW-5



承認  
  
 92.04.10  
 邱平裕

審查

製圖  
  
 92.04.10  
 謝文通

設計

中文名 電晶體墊片		MATERIAL UL 94V-2 NYLON 66	ITEM NO. TRW-5
SCALE		FINISH	NAME TRANSISTOR WASHER
△ ( . . )	誤差 TOLERANCE $\pm 0.5\text{mm}$	△ ( . . ) 04-10-2003 DATE	REVISIONS K001
使用機種			R.NO.

