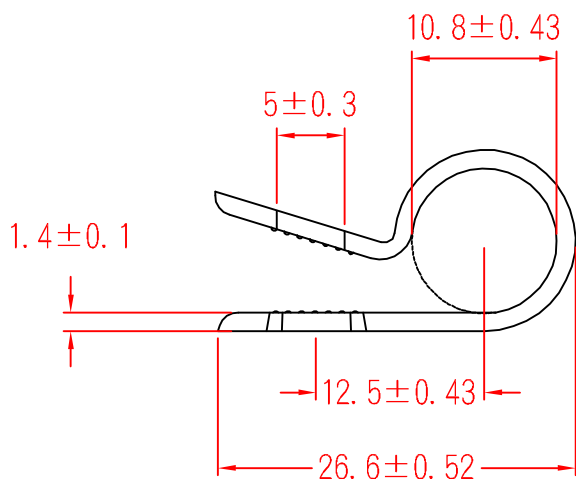
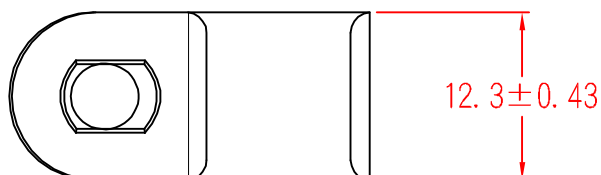


# UC-2



承認  
KSS  
96.11.16  
邱平裕

審查

製圖  
KSS  
96.11.16  
謝文通

設計

中文名  
配線固定鈕

MATERIAL  
UL 94V-2  
NYLON 66

ITEM NO.  
UC-2

SCALE

FINISH

NAME  
CABLE CLAMP



(. .)

TOLERANCE  
AS FIGURE



(. .)  
11-16-2007  
DATE

REVISIONS  
K001

R.NO.

使用機種



凱士士企業股份有限公司

▶ 請勿實測圖面 ◀