

1 环保物料

2 物料明细表

3 Material list

4

5

6

7

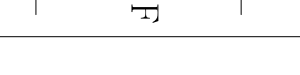
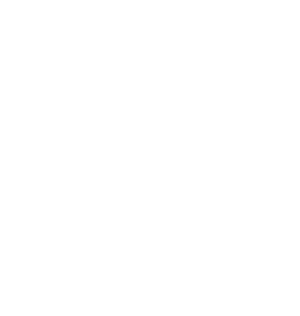
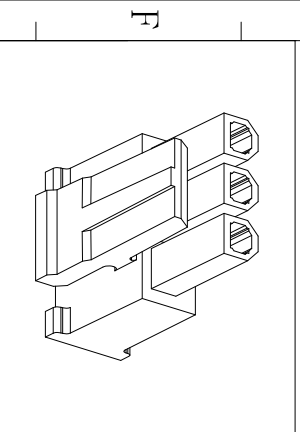
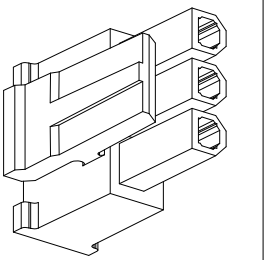
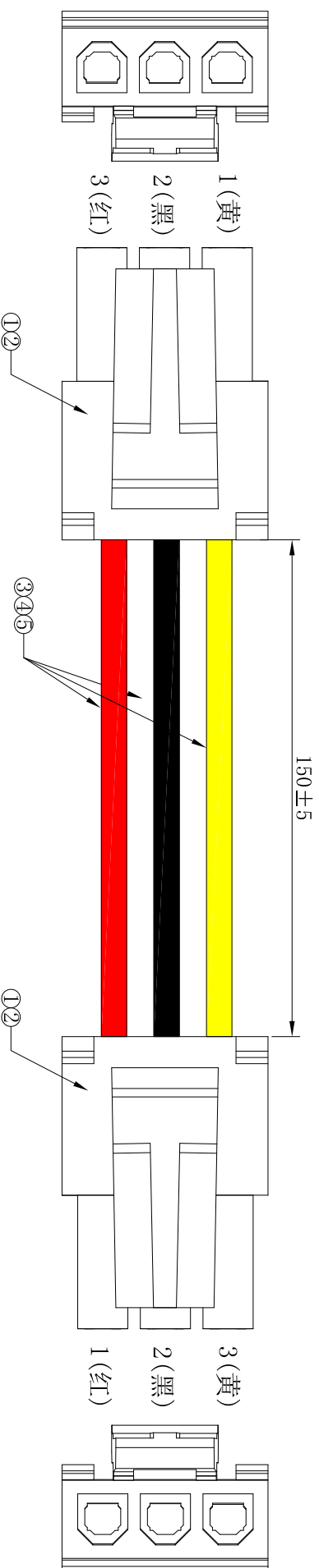
8

9

TEL: 0769-82001899

序号 No.	部件 PARTS	线材、端子、(部件) 胶壳 Cable, Terminal (Part) Housing	数量 Quantity
①	胶壳	P3025-1x03-BK XFCN 兴飞	2PCS
②	端子	T3025PS-2 XFCN 兴飞	6PCS
③	线材	UL1007 22AWG 黄	1PCS
④	线材	UL1007 22AWG 黑	1PCS
⑤	线材	UL1007 22AWG 红	1PCS

- 技术要求:
1. 端子铆接牢固，无松动，脱落现象；
 1. 2. 线材印字清晰，无破损划伤；
 2. 外观要求按品质管理部检验标准执行
 3. 包装要求按包装作业指引或者客户制定包装要求



1	2	3	4	5	6	7	8	9	10
AVR	MODIFICATION	DRAW	DATE						
A0									
G									

TOLERANCE UNLESS OTHERWISE		DRAWN	CK tan
X.	±0.3	X°	±5°
.X	±0.20	.X°	±2°
.XX	±0.08	.XX°	±1°
.XXX	±0.03	.XXX°	±0.5°

VIEW	VIEW
APPD	VIEW
CHKD	VIEW

PRODUCT NAME	PART. NO.
XFCN 兴飞连接器有限公司 XFCN CONNECTORS CO., LTD.	
3.0mm端子线 3P 单排公壳 黄/黑/红 双头同面 线长150mm	XF-P000214

SHEET	DATE	UNITS	SCALE	DWG. NO.
1/1	2023.4.9	mm		

G

G