

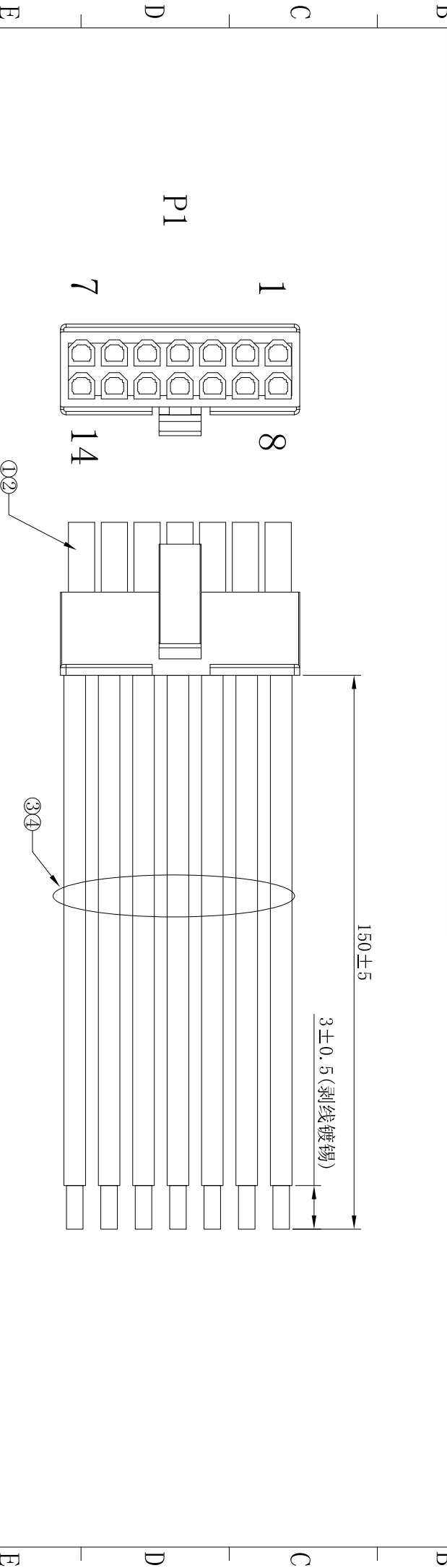
1 环保物料

2 物料明细表 Material list

9 TEL: 0769-82001899

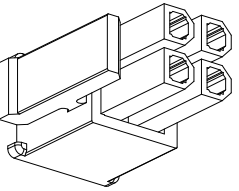
| 序号 No. | 部件 PARTS | 线材、端子、(部件) 胶壳 Cable, Terminal (Part) Housing | 数量 Quantity |
|--------|----------|--|-------------|
| ① | 胶壳 | P3025-2x07-BK XFCN 兴飞 | 1PCS |
| ② | 端子 | T3025PS-2 XFCN 兴飞 | 14PCS |
| ③ | 线材 | UL1007 22AWG 黑 | 7PCS |
| ④ | 线材 | UL1007 22AWG 红 | 7PCS |

- 技术要求:
- 1.1. 端子铆接牢固，无松动，脱落现象；
 - 1.2. 线材印字清晰，无破损划伤；
 2. 外观要求按品质管理部检验标准执行
 3. 包装要求按包装作业指引或者客户制定包装要求



接线表

| P1 | 1 | 2 | 3 | 4 | 5 | 6 | 7 | 8 | 9 | 10 | 11 | 12 | 13 | 14 |
|----|---|---|---|---|---|---|---|---|---|----|----|----|----|----|
| 颜色 | 黑 | 黑 | 黑 | 黑 | 黑 | 黑 | 黑 | 红 | 红 | 红 | 红 | 红 | 红 | 红 |



| TOLERANCE UNLESS OTHERWISE | | DRAWN | CK tan | PRODUCT NAME | | PART. NO. | | SHEET |
|----------------------------|-------|-------|--------|----------------------------------|--|------------|--|----------|
| X. | ±0.3 | X° | ±5° | XFCN 兴飞连接器有限公司 | | XF-P000224 | | 1/1 |
| .X | ±0.20 | .X° | ±2° | XFCN CONNECTORS CO., LTD. | | XF-P000224 | | DATE |
| .XX | ±0.08 | .XX° | ±1° | 3.0mm端子线 14P 双排公壳 红/黑 单头 线长150mm | | XF-P000224 | | 2023.4.9 |
| .XXX | ±0.03 | .XXX° | ±0.5° | 3.0mm端子线 14P 双排公壳 红/黑 单头 线长150mm | | XF-P000224 | | UNITS |
| | | | | PRODUCT NAME | | PART. NO. | | SCALE |
| | | | | 3.0mm端子线 14P 双排公壳 红/黑 单头 线长150mm | | XF-P000224 | | DWG. NO. |

| 序号 | 修改内容 | 日期 | 修改人 | 审核人 |
|----|--------------|------|------|-----|
| 1 | MODIFICATION | DATE | DRAW | AVR |
| 2 | | | | |
| 3 | | | | |
| 4 | | | | |
| 5 | | | | |
| 6 | | | | |
| 7 | | | | |
| 8 | | | | |
| 9 | | | | |
| 10 | | | | |