

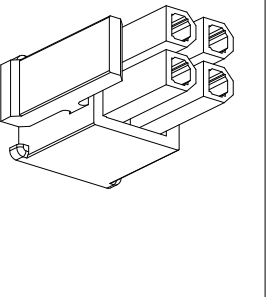
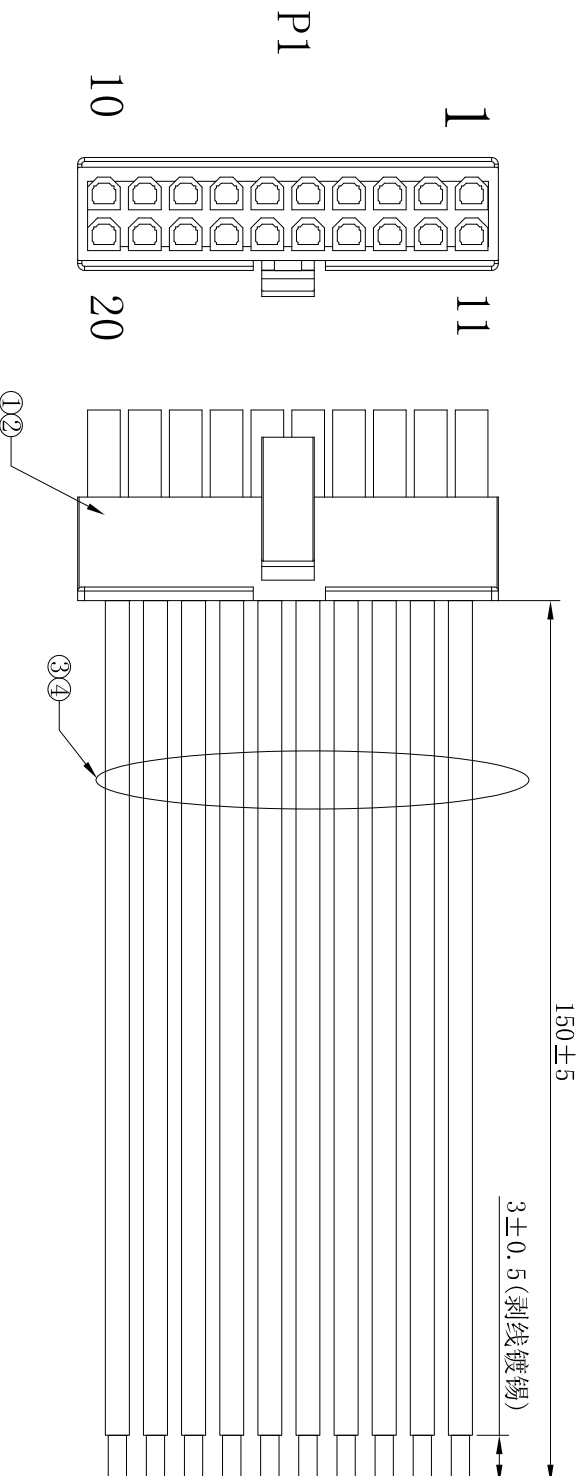
1 环保物料

2 物料明细表 Material list

9 TEL: 0769-82001899

序号 NO.	部件 PARTS	线材、端子、(部件) 胶壳 Cable, Terminal (Part) Housing	数量 Quantity
①	胶壳	P3025-2x10-BK XFCN 兴飞	1PCS
②	端子	T3025PS-2 XFCN 兴飞	20PCS
③	线材	UL1007 22AWG 黑	10PCS
④	线材	UL1007 22AWG 红	10PCS

- 技术要求:
- 1.1. 端子铆接牢固, 无松动, 脱落现象;
 - 1.2. 线材印字清晰, 无破损划伤;
 2. 外观要求按品质管理部检验标准执行
 3. 包装要求按包装作业指引或者客户制定包装要求



接线表

P1	1	2	3	4	5	6	7	8	9	10	11	12	13	14	15	16	17	18	19	20
颜色	黑	黑	黑	黑	黑	黑	黑	黑	黑	黑	红	红	红	红	红	红	红	红	红	红

TOLERANCE UNLESS OTHERWISE

DRAWN CK tan

XFCN 兴飞连接器有限公司
XFCN CONNECTORS CO., LTD.

SHEET 1/1

DATE 2023.4.9

PRODUCT NAME 3.0mm端子线 20P 双排公壳 红/黑 单头 线长150mm

UNITS mm

PART. NO. XF-P000227

SCALE

修改	内容	日期
AVR	MODIFICATION	DATE

公差	公差	公差
X. ±0.3	X° ±5°	
.X ±0.20	.X° ±2°	
.XX ±0.08	.XX° ±1°	
.XXX ±0.03	.XXX° ±0.5°	

视图	视图
VIEW	VIEW

修改	内容	日期
AVR	MODIFICATION	DATE