

CSTNR4M00GH5L000R0

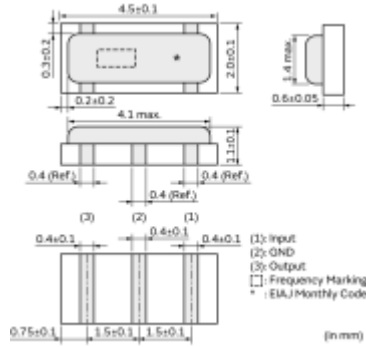
目前生产

推荐

RoHS

REACH

外观&形状



特点

MURATA's frequency adjustment and packaging technology expertise has enabled the development of the chip CERALOCK(R) with built-in load capacitors.

Features

1. Oscillation circuits do not require external load capacitors.
2. Available for a wide frequency range.
3. Extremely small and have a low profile.
4. No adjustment is necessary for oscillation circuits.
5. Stable supply is ensured due to not using precious metal(Palladium).

用途

其他用途

消费级/工业级

包装信息

| 包装 | 规格 | 超小订购单位 |
|----|----------|--------|
| R0 | 180mm压纹带 | 3000 |

注意

1. 本目录是从株式会社村田制作所网站中下载的。规格若有变更, 或若其中产品停产, 请在订购时确认, 恕不另行通知。
2. 本目录因没有足够的空间说明详细规格, 仅载明标准规格。因此, 在订购产品之前, 请核准其规格或者办理产品规格表。

CSTNR4M00GH5L000R0

规格

| | |
|-----------------|---------------|
| 产品型 | 陶瓷谐振器 |
| 系列名 | CSTNR_GH5L |
| 频率 | 4.000MHz |
| 频率公差 | ±0.07% max. |
| 工作温度范围 | -20°C to 85°C |
| 频率温度特性 | ±0.11% max. |
| 频率老化 | ±0.07% max. |
| 谐振电阻 (R1) | 60Ω max. |
| 内置负载电容(CL1/CL2) | 39pF |
| 形状 | SMD |
| 清洗 | 不支持 |
| 长x宽 | 4.5x2.0mm |

注意

1. 本目录是从株式会社村田制作所网站中下载的。规格若有变更，或若其中产品停产，请在订购时确认，恕不另行通知。
2. 本目录因没有足够的空间说明详细规格，仅载明标准规格。因此，在订购产品之前，请核准其规格或者办理产品规格表。